

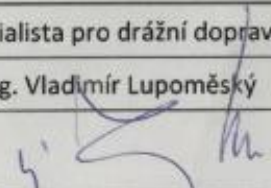
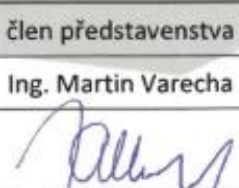


HROCHOSTROJ

ČLEN SKUPINY ENTERIA

Vlečkový provozní řád (VPŘ)

Vlečka „HROCHOSTROJ“

	Vypracoval	Schválil
funkce	Specialista pro drážní dopravu	člen představenstva
jméno a příjmení	Ing. Vladimír Lupoměský	Ing. Martin Varecha
podpis		

Platnost od: 1.9.2024

Skartační znak A



Obsah

Vlečkový provozní řád (VPŘ).....	1
Obsah.....	2
1. Záznamy o změnách	4
2. Rozsah znalostí	5
3. Seznam použitých značek a zkratk	6
4. Základní ustanovení.....	7
4.1. Úvodní ustanovení.....	7
5. Popis vlečky	9
5.1. Základní ustanovení.....	9
5.2. Hranice vlečky.....	9
5.3. Vymezení místa styku drah a místa určeného pro vzájemnou předávku drážních vozidel	9
5.4. Obvod dráhy a ochrana dráhy na vlečce, vstup do prostor dráhy, veřejnosti nepřístupných	10
5.5. Koleje vlečky	10
5.6. Výhybky	11
5.7. Přejezdy, přechody, přejezdová úprava ploch	12
5.8. Sklonové poměry, nejmenší poloměr oblouků	12
5.9. Nejvyšší dovolená rychlost, největší dovolená hmotnost na nápravu	12
5.10. Nebezpečná místa na vlečce vzhledem k nedodržení průjezdného průřezu, volnému a manipulačnímu prostoru.....	12
5.11. Zabezpečovací zařízení na vlečce	13
5.12. Osvětlovací zařízení	13
5.13. Telekomunikační zařízení na vlečce	13
5.14. Ostatní zařízení na vlečce	13
6. Způsob organizace a řízení drážní dopavy	13
6.1. Základní ustanovení.....	13
6.2. Popis používané návěstní soustavy na vlečce	14
6.3. ZDRAVOTNÍ ZPŮSOBILOST osob zajišťujících provozování dráhy a PDD.....	14
6.4. ODBORNÁ ZPŮSOBILOST osob zajišťujících provozování dráhy a PDD	15



6.5.	Organizování drážní dopravy.....	16
6.6.	Řízení drážní dopravy v obvodu vlečky a na styku drah.....	17
6.7.	Zajišťování vozidel proti ujetí, svěšování a rozvěšování vozidel	19
6.8.	Přestavování výhybek.....	20
7.	Rádiový provoz	21
8.	Šetření mimořádných událostí	21
9.	Bezpečnost a ochrana zdraví při práci na vlečce.....	22
10.	Prohlídky a měření	26
11.	Závěrečná ustanovení.....	26
	Příloha č.1 Plán kolejíště vlečky.....	27
	Příloha č. 2 Ohlašovací rozvrh	28
	Příloha č. 3 Evidence vjezdů a odjezdů na/z vlečky.....	29

1. Záznamy o změnách

Změna		Předpis		
č.j.	účinnost od	opravil	dne	podpis



2. Rozsah znalostí

Zaměstnanec – vykonávaná pozice	Zaměstnanec nebo pracovník musí znát tento předpis v rozsahu:
Člen představenstva – osoba odborně způsobilá k provozování dráhy	úplná znalost
Specialista pro drážní dopravu	úplná znalost
Akreditovaný specialista pro BOZP a prevence rizik	úplná znalost
Manažer jakosti	úplná znalost
Personalistka	informativní znalost
Ředitel výroby a provozu	úplná znalost
Vedoucí střediska vlaková doprava	úplná znalost
Dispečer Vlečky, SHV, LOKO, VOZY	úplná znalost
Strojvedoucí	úplná znalost
ZPŘS a vlakvedoucí (vedoucí posunu)	úplná znalost
Ostatní výše neuvedení zaměstnanci	informativní znalost

Každý zaměstnanec provozovatele nebo dopravce (pokud není znalost předpisem stanovena) má znalost a odpovědnost za splnění pokynů v rozsahu:

- a) **úplná znalost a odpovědnost** – pokud příslušné ustanovení stanovuje, způsob provedení pracovní činnosti, kterou má vykonat pro potřebu provozování dráhy nebo provozování drážní dopravy
- b) **informativní znalost** – pokud příslušné ustanovení stanovuje všeobecné podmínky pro potřebu provozování dráhy nebo provozování drážní dopravy.

3. Seznam použitých značek a zkratek

Vlečka – dráha – vlečka „HROCHOSTROJ“ s úředním povolením ÚP/2024/5652 vydaném Drážním úřadem podle § 11 odst. 2 zákona o drahách

Provozovatel – provozovatel dráhy – vlečky „HROCHOSTROJ“, je držitelem úředního povolení k provozování dráhy

Dopravce – provozovatel drážní dopravy na vlečce „HROCHOSTROJ“, jemuž byla udělena Drážním úřadem licence k provozování drážní dopravy a zároveň podmínky ve smlouvě o provozování drážní dopravy na vlečce „HROCHOSTROJ“

BOZP – bezpečnost a ochrana zdraví při práci

DI – Drážní inspekce

DÚ – Drážní úřad

DV – drážní vozidlo

ECM – subjekt odpovědný za údržbu

ERA – Agentura Evropské unie pro železnice – také Agentura

ETCS – Evropský vlakový zabezpečovač

HV – hnací vozidlo

ISO – systémy managementu organizace

KOD – kontrolní operatér dopravce

MU – mimořádná událost

NSA – vnitrostátní bezpečnostní orgán (DÚ)

PMD – posun mezi dopravami

PPŘ – přípojový provozní řád

SHV – speciální hnací vozidlo

SDHV – speciální dvoucestné hnací vozidlo (dvoucestné rypadlo)

SM BOZP – systém managementu bezpečnosti a ochrany zdraví při práci

SŘ – staniční řád

SŽ – Správa železnic, státní organizace

UTZ – určená technická zařízení

ZPŘS – zaměstnanec pro řízení sledu

ŽST – železniční stanice

4. Základní ustanovení

4.1. Úvodní ustanovení

- Zaměstnanec provozovatele odpovídající za schválení smlouvy o styku vzájemně zaústěných drah, smluv o provozování drážní dopravy na vlečce nebo smluv, jež tyto činnosti na vlečce ovlivňují, musí zajistit soulad mezi ustanoveními těchto smluv a ustanoveními vnitřních předpisů provozovatele.
- Specialista pro drážní dopravu odpovídá za vypracování VPŘ a musí zajistit soulad mezi ustanoveními smluv citovaných v bodě 4.1.1. a VPŘ.
- VPŘ je vypracován specialistou pro drážní dopravu a je schválen odborně způsobilou osobou provozovatele, jako vnitřní předpis o provozování dráhy, organizování a řízení drážní dopravy a o odborné způsobilosti a znalosti osob zajišťujících provozování dráhy a způsobu jejich ověřování včetně systému pravidelného školení, v souladu se Zákonem č. 266/2004 Sb. § 22, odst. 1, písm. b) a souvisejícími prováděcími vyhláškami ve znění pozdějších novelizací; dále jako místní provozní bezpečnostní předpis pro provoz dopravních prostředků a splňuje podmínky pro stanovení pravidel pohybu zařízení a zaměstnanců v prostorech a na pracovištích zaměstnavatele s platností pro obvod vlečky. VPŘ obsahuje všechny bezpečnostní zásady a popis rizik vlastníka vlečky v prostoru dráhy.
- VPŘ je závazný pro zaměstnance vlastníka, provozovatele a pro pracovníky dopravců, kteří se budou účastnit provozování drážní dopravy anebo budou důvodně vstupovat na vlečku nebo zařízení vlečky (níže použit společný název „pracovníci“).
- Provozování dráhy, organizování drážní dopravy, odborná a zdravotní způsobilost se v zásadě řídí těmito právními normami:
 - Zákon č. 266/1994 Sb., o dráhách, ve znění pozdějších předpisů, dále jen „zákon“,
 - Vyhláška MD č. 100/1995 Sb. (Řád určených technických zařízení), v p. z.,
 - Vyhláška MD č. 101/1995 Sb. (Řád pro zdravotní způsobilost osob při provozování dráhy a drážní dopravy), v p. z.,
 - Vyhláška MD č. 16/2012 Sb.,
 - Vyhláška MD č. 173/1995 Sb., Dopravní řád drah, v p. z.,
 - Vyhláška MD č. 177/1995 Sb., Stavební a technický řád drah, v p. z.,
 - Vyhláška MD č. 376/2006 Sb.,
 - Nařízení vlády č. 378/2001 Sb.,
- Pro provozování dráhy a organizování drážní dopravy na styku drah (vlečka HROCHOSTROJ - dráha celostátní) je závazná smlouva č. 2024/5518/0055 o styku vzájemně zaústěných drah a provádění vybraných činností souvisejících s provozováním vlečky.

- Pro provozování drážní dopravy na vlečce smluvním dopravcem je závazná smlouva o provozování drážní dopravy na vlečce uzavřená mezi provozovatelem a příslušným dopravcem. Pokud je ve VPŘ uvedena povinnost smluvního dopravce, vztahuje se analogicky i na provozovatele, který je zároveň držitelem licence k provozování drážní dopravy (společnost HROCHOSTROJ a.s.) a má pro tuto činnost vydány vlastní interní předpisy.

Pro činnosti související s provozováním drážní dopravy jsou závazné smlouvy o dílo včetně předávacích protokolů o předání informací o rizicích. Podrobné pokyny pro koordinaci opatření BOZP a pracovních postupů na pracovišti, kde plní úkoly více zaměstnavatelů musí být stanoveny ve smlouvě o dílo (předávací protokol).

- Správce vlečky vede evidenci všech dokladů potřebných k provozování dráhy a drážní dopravy na vlečce (správce dokumentace). Dále je osobou pověřenou ve věci šetření a ohlašování mimořádných událostí (tj. ohlášení, šetření, evidování, uzavírání, přijímání opatření a zasílání příčin a okolností vzniku MU na DI a DÚ) anebo pověřit zhotovitele k provedení všech úkonů spojených s MU.
- Plán kolejiště vlečky je uveden v příloze č.1
- Ohlašovací rozvrh je minimálně jednou za rok aktualizován a je uveden v příloze č.2
- VPŘ níže stanovuje technologické postupy pro
 - organizování drážní dopravy
 - zabezpečení jízd drážních vozidel (řízení drážní dopravy),
 - zajišťování bezpečnosti posunu na vlečce a jízdy drážních vozidel přes místa s přejezdovou úpravou přizpůsobenými pro provoz na pozemních komunikacích v uzavřeném prostoru provozovny,
 - používání rádiového provozu.

5. Popis vlečky

5.1. Základní ustanovení

- Název dráhy – vlečky **HROCHOSTROJ**
- Číslo vlečky **4217**
- Vlastník vlečky enteria, a. s.
Se sídlem Jiráskova 169
530 02 Pardubice, Zelené Předměstí
- Název provozovatele vlečky HROCHOSTROJ a. s.
Se sídlem K Vápence 2677
530 02 Pardubice, Zelené Předměstí
- Název provozovatele na vzájemném styku drah, do níž je vlečka zaústěna

Správa železnic, státní organizace
Dlážděná 1003/7
110 00 Praha 1 Nové Město

5.2. Hranice vlečky

- Vlečka je zaústěna do celostátní dráhy v železniční stanici Hradec Králové hl.n. výhybkou č.108A v km 23,244 tratě Pardubice – Jaroměř.
- Vlečka začíná koncem výhybky č. 108A (km 0,000 vlečky) v km 23,271 a je ukončena zarážedly kusých kolejí.
- Celková stavební délka je 2.169 m.

5.3. Vymezení místa styku drah a místa určeného pro vzájemnou předávku drážních vozidel

- Mezník styku drah rozdělující obvody odpovědnosti za zabezpečení jízdy drážních vozidel na styku drah je v úrovni hraničnicku v úrovni konce výhybky č. 108A.
- Místem pro vzájemnou předávku drážních vozidel jsou všechny vlečkové koleje uvedené v tabulce č.1.
- Označení nesjízdných míst na vlečce provádí správce vlečky. O nesjízdném místě neprodleně vyrozumí odborný dohled.

5.4. Obvod dráhy a ochrana dráhy na vlečce, vstup do prostor dráhy, veřejnosti nepřístupných

- Obvod dráhy (vlečky) je vymezen svislými plochami vedenými 3 m od osy krajní koleje. Vlečka je veřejně nepřístupná. Zákaz vstupu na vlečku je vyznačen na vhodných místech bezpečnostními tabulkami v souladu s ČSN EN 16704-3+A1 (736395). V případě porušení zákazu se bude postupovat v souladu s pracovněprávními předpisy, zejména zákoníkem práce a přestupkovým zákonem.
- Nikdo nesmí bez povolení provozovatele vykonávat v obvodu vlečky činnosti, které se považují za podnikání, vstupovat do obvodu vlečky, pokud VPŘ nestanoví jinak.
- Provozovatel umožní vstup do obvodu vlečky zaměstnancům dopravce za účelem výkonu dopravní služby při dopravní obsluze vlečky a dále po předchozím ohlášení u správce vlečky oprávněným zaměstnancům dopravce za účelem kontroly stavu odstranění zjištěných příčin ohrožení bezpečnosti a zdraví zaměstnanců dopravce.
- Zaměstnancům provozovatele, resp. vlastníka vlečky a zhotovitelům, kteří jsou oprávněni k provádění kontrol, a pracovníkům, kteří vykonávají speciální činnost (dohled, školení, kontrola, revize), případně k zjištění příčin a okolností vzniku mimořádných událostí, je vstup povolen s povinností ohlášení vstupu správci vlečky. Ostatním zaměstnancům a pracovníkům je vstup do obvodu vlečky zakázán.

5.5. Koleje vlečky

- Celková stavební délka kolejí činí 1.808 m.

Seznam kolejí je uveden v tabulce č. 1:

kolej číslo	začátek úseku	km poloha	konec úseku	užitečná délka koleje	stavební délka koleje
101a	KV 108A	0,000	Vk TS1	0 m	43 m
101a	Vk TS1	0,065	ZV H1	40 m (v areálu)	100 m
101	ZV H1	0,159	ZV H10	120 m	223 m
101b	ZV H10	0,367	zarážedlo	30 m	36 m
103	ZV H2	0,157	zarážedlo	65 m	177 m
102	ZV H3	0,198	ZV H7	60 m	102 m
102b	ZV H7	0,299	zarážedlo	60 m	107 m
104b	ZV H5	0,283	zarážedlo	75 m	125 m
106a	zarážedlo	0,118	ZV H4b	115 m	147 m
106b	ZV H5	0,283	zarážedlo	75 m	125 m

kolej číslo	začátek úseku	km poloha	konec úseku	užitečná délka koleje	stavební délka koleje
108a	zarážedlo	0,123	ZV H6	135 m	178 m
108b	ZV H9	0,354	zarážedlo	50 m	53 m
110a	zarážedlo	0,127	ZV H6	130 m	172 m
112a	zarážedlo	0,131	ZV H9	180 m	220 m

- Umístění kolejí a jejich poloha je zakreslena v situačním plánu, v příloze 1.

5.6. Výhybky

- Seznam výhybek vlečky je uveden v tabulce č. 2:

Číslo výhybky	poloha (km)	Druh	Zabezpečení	Základní poloha (na kolej)
109A	0,000	Jednoduchá	Hákový závěr Výměnový zámek závislý na Vk TS1 Zámek Vk TS1 uložen na St.2	Vlečka GJW
H1	0,144	Jednoduchá	Hákový závěr	102
H2	0,158	Jednoduchá	Hákový závěr	101
H3	0,197	Jednoduchá	Hákový závěr	108b
H4ab	0,266	Křižovatková	Hákové závěry	H4a – 108b H4b – 102
H5	0,285	Jednoduchá	Hákový závěr	1006b
H6	0,295	Jednoduchá	Hákový závěr	108a
H7	0,298	Jednoduchá	Hákový závěr	102b
H8	0,325	Jednoduchá	Hákový závěr	102
H9	0,354	Jednoduchá	Hákový závěr	102
H10	0,369	Jednoduchá	Hákový závěr	101

- Výhybky na vlečce jsou přestavovány ručně.
- Osvětlování výhybkových návěstidel se v noční době neprovádí.
- Obsluhu všech výhybek uvedených v tabulce č.2 provádí strojvedoucím určený zaměstnanec (vlakvedoucí, ZPŘS, vedoucí posunu, posunovač).

5.7. Přejezdy, přechody, přejezdová úprava ploch

- V koleji č. 101a je v km 0,056 – 0,100 přejezd zabezpečený výstražným křížem pro železniční přejezd jednokolejný.
- V koleji č. 101a je v km 0,115 nezabezpečený přechod pro pěší.
- Všechna místa křížení koleje dráhy s pozemní komunikací v prostorách vlečky, která nejsou přejezdem, přechodem nebo příchodem nutno považovat za přejezdovou plochu. Z tohoto důvodu je na silničním vjezdu do areálu umístěna dopravní značka č. IZ8a „Zóna s dopravním omezením“ podle zákona č. 361/2000 Sb. o provozu na pozemních komunikacích.

5.8. Sklonové poměry, nejmenší poloměr oblouků

- Maximální sklon v kolejích dosahuje hodnoty 3,0 ‰
- Nejmenší poloměr oblouku je 150 m

5.9. Nejvyšší dovolená rychlost, největší dovolená hmotnost na nápravu

- V celém obvodu vlečky je nejvyšší dovolená rychlost 15 km/hod.
- V objektech je nejvyšší dovolená rychlost 5 km/hod, v obloucích menších než 190 m nesmí být překročena rychlost 5 km/hod.
- Největší dovolená hmotnost na nápravu na vlečce je 20 tun, traťová třída zatížení C.
- Vlečka je přechodná pro hnací vozidla nezávislé trakce přechodnosti 1 a 2.

5.10. Nebezpečná místa na vlečce vzhledem k nedodrženému průjezdnému průřezu, volnému a manipulačnímu prostoru

Popis	Vzdálenost od osy koleje (m)	Výška (+) hloubka (-) (m)	Kolej	Poloha (km)	Umístění *)	Poznámka
brána	2,63	+ 2,25	101a	0,101	vlevo	
jeřábová dráha	2,82	+ 1,50	101a	0,122 – 0,143	vpravo	délka 20,75 m
vrata	2,30	+ 5,25	101	0,217	vlevo	
vrata	2,83	+ 5,25	101	0,217	vpravo	
vrata	2,64	+ 5,25	103	0,217	vlevo	

vrata	2,49	+ 5,25	103	0,217	vpravo	
šachta	0,00 – 0,72	- 1,70	101	0,225 – 0,251	vlevo i vpravo	délka 26,00 m
šachta	0,00 – 0,72	- 1,70	101	0,265 – 0,291	vlevo i vpravo	délka 26,00 m
vrata	2,27	+ 5,25	101	0,298	vlevo	
vrata	2,83	+ 5,25	101	0,298	vpravo	

5.11. Zabezpečovací zařízení na vlečce

Není zřízeno

5.12. Osvětlovací zařízení

Osvětlení kolejiště je zajišťováno jednotlivými výbojkovými tělesy umístěnými na budově HALA a osvětlovacích stožárech. Mimo uzavřený areál vlečky je k osvětlení kolejiště využíváno osvětlovacích věží v předměřickém výtahu žst. Hradec Králové hl. n. .

5.13. Telekomunikační zařízení na vlečce

Mezi signalistou SŽ (ŽST Hradec Králové hl.n.) a dispečerem vlečky je telefonické spojení:

signalista ŽST Hradec Králové hl.n.	972 341 258
Dispečer vlečky	720 835 002
Správce vlečky	724 593 514

5.14. Ostatní zařízení na vlečce

Není zřízeno.

6. Způsob organizace a řízení drážní dopravy

6.1. Základní ustanovení

- Na vlečce je provozována neveřejná nákladní doprava.
- Jízda vozidel mezi drahami v místě jejich styku a v celém obvodu vlečky se organizuje jako jízda posunového dílu bez potřeby vytvoření jízdního řádu.
- Pro organizaci a řízení drážní dopravy a zabezpečení jízd drážních vozidel v místě styku drah platí vnitřní předpisy SŽ:
 - SŽ D1 Dopravní a návěstní předpis

- SŽ Z1 Předpis pro obsluhu staničního a traťového zabezpečovacího zařízení
 - SŽ Z11 Předpis pro obsluhu rádiových zařízení
 - SŘ Staniční řád ŽST Hradec Králové hl.n.
- Pro organizaci a řízení drážní dopravy a zabezpečení jízd drážních vozidel na vlečce platí Vlečkový provozní řád (VPŘ).
 - Vlečka tvoří jeden dopravní – posunový obvod.
 - V obvodu vlečky má odpovědnost za zabezpečení jízdy drážních vozidel provozovatel.

6.2. Popis používané návěstní soustavy na vlečce

- Na vlečce a na styku drah se používá návěstní soustava SŽ s.o., tzn. návěstní soustava popsaná v předpise SŽ D1 včetně technologického postupu používání návěstí.

6.3. ZDRAVOTNÍ ZPŮSOBILOST osob zajišťujících provozování dráhy a PDD

- Všechny osoby vstupující důvodně do obvodu dráhy (na vlečku) musí splňovat podmínky zdravotní způsobilosti stanovené vyhláškou č. 260/2023 Sb. v platném znění, kterou se vydává Řád pro zdravotní způsobilost osob při provozování dráhy a drážní dopravy.
- Rozsah zdravotní způsobilosti určuje § 1 a § 2 výše uvedené vyhlášky.

Zařazení pracovních činností do skupin

pracovní činnost	skupina dle vyhl. č. 260/2023 Sb.
Odborný dohled	§ 2 odst. 3 písm. b) / odst.4 písm. b)
Správce vlečky	§ 2 odst. 3 písm. b) / odst.4 písm. b)
Strojvedoucí	§ 2 odst. 1 písm. a) / odst.2 písm. a)
Vlakvedoucí, ZPŘS, Posunovač	§ 2 odst. 3 písm. a) / odst.4 písm. a)

- Doba platnosti posudku musí být v souladu s ustanovením Vyhl. č. 260/2023 Sb. a musí být stanovena v lékařském posudku. Posuzující lékař může u pravidelných nebo mimořádných prohlídek platnost posudku zkrátit až na jeden rok v případě, že se ve zdravotním stavu posuzovaných osob vyskytují nemoci, které by do příští pravidelné prohlídky mohly omezit zdravotní způsobilost nebo vést k poškození na zdraví posuzované osoby.
- Za zdravotní způsobilost zaměstnanců provozovatele vlečky odpovídá správce vlečky.
- Za zdravotní způsobilost pracovníků dopravců a zhotovitelů odpovídají příslušní dopravci resp. zhotovitelé. Pokud zaměstnanec nebo pracovník, jenž má vykonávat pracovní činnost na vlečce, nemá nebo pozbyl zdravotní způsobilost, nesmí být pověřen výkonem práce na vlečce.

6.4. ODBORNÁ ZPŮSOBILOST osob zajišťujících provozování dráhy a PDD

- Osoby zajišťující provozování dráhy a PDD na vlečce musí být odborně způsobilé.
- Osoba je odborně způsobilá:
 - a) pokud se zúčastní školení a prokazatelně se seznámí s VPŘ;
 - b) pokud se zúčastňuje pravidelného školení a opakovaného seznámení s VPŘ;
 - c) pokud je znalá místních poměrů na vlečce.
- Pro výkon pracovní činnosti ODBORNÝ DOHLED je požadována odborná způsobilost rozsahu informativní znalosti VPŘ a znalosti místních poměrů na vlečce. Pokud odborný dohled vykonává šetření MU, školení resp. přezkoušení pracovníků, je požadována úplná znalost VPŘ.
- Pro výkon pracovní činnosti SPRÁVCE VLEČKY je požadovaná úplná znalost VPŘ, znalost místních poměrů na vlečce a znalost příslušných externích předpisů SŽ.
- Pro výkon pracovní činnosti STROJVEDOUCÍ je požadováno:
 - a) musí být držitelem platného průkazu způsobilosti k řízení příslušného hnacího drážního vozidla na vlečce / Licence strojvedoucího vydávaného drážním správním úřadem v souladu s vyhl. č. 16/2012 Sb.;
 - b) úplná znalost VPŘ
 - c) znalost místních poměrů na vlečce.
- Pro výkon pracovní činnosti VLAKVEDOUCÍ, ZPŘS, VEDOUCÍ POSUNU, POSUNOVAČ je požadována:
 - a) úplná znalost VPŘ
 - b) znalost místních poměrů na vlečce.
- Všichni pracovníci provozovatele jsou povinni se zúčastňovat pravidelného školení, které musí být prováděno ve lhůtě jednou za rok. Osnovu a délku školení určí školící osoba před zahájením školení, tak aby si zaměstnanci obnovili znalost VPŘ a příslušných externích předpisů SŽ. O absolvování školení vyhotoví školící osoba záznam.
- Znalost místních poměrů na vlečce pracovník získá tak, že při prvním posunu na vlečce musí být doprovázen jinou odborně způsobilou osobou anebo může být provedena pochůzka na vlečce za účasti správce vlečky / specialisty pro drážní dopravu. Znalost místních poměrů na vlečce musí být obnovena, pokud pracovník přerušil pracovní činnost na vlečce po dobu delší než 3 roky.
- Odborná způsobilost všech pracovních činností provozovatele se prokazuje záznamem o seznámení s příslušnými předpisy a místními poměry na vlečce. Doklad prokazující odbornou způsobilost zaměstnanců provozovatele musí být uložen u správce vlečky / personalistky provozovatele.
- Za odbornou způsobilost zaměstnanců dopravců provozujících drážní dopravu na vlečce odpovídá odpovědná osoba příslušného dopravce. Tato povinnost se týká i zaměstnanců provozovatele, kteří na vlečce provozují drážní dopravu.

- Povinnost dopravce zajistit pro své zaměstnance odbornou způsobilost a odpovědnost za dodržení předepsané odborné způsobilosti musí být uvedena ve smlouvě o provozování drážní dopravy mezi provozovatelem a dopravcem.

6.5. Organizování drážní dopravy

- Organizování drážní dopravy na vlečce zajišťuje a provádí dispečer vlečky.
- Drážní doprava v obvodu vlečky a jízda drážních vozidel mezi dráhami na místě jejich styku se organizuje jen jako jízda posunového dílu (posun) v jediném posunovacím obvodu bez potřeby jízdního řádu.
- Drážní doprava na styku drah se řídí příslušnými externími předpisy SŽ. Postupy pro řízení drážní dopravy na styku drah jsou popsány v SŘ ŽST Hradec Králové hl.m., resp. v jeho příloze PPŘ vlečky HROCHOSTROJ.
- Posun v obvodu vlečky a na styku drah mohou provádět dopravci, kteří vlastní platnou licenci a mají s provozovatelem uzavřenu smlouvu o provozování drážní dopravy na vlečce.
- Správce vlečky zajistí, aby na vlečku nebyl umožněn vjezd dopravci bez platné licence.
- Posun na vlečce může provádět jediný dopravce v jediném posunovacím obvodu.
- Jízda dopravce mezi celostátní dráhou SŽ a vlečkou musí být vždy sjednána telefonicky odborně způsobilými zaměstnanci obou provozovatelů dotčených drah:
 - za provozovatele celostátní dráhy
 - signalista ŽST Hradec Králové hl.n. ☎ 972 341 258
 - za provozovatele vlečky
 - dispečer vlečky HROCHOSTROJ ☎ 720 835 002
- Dispečer vlečky může dát souhlas k jízdě drážních vozidel do obvodu vlečky, resp. souhlas k posunu v obvodu vlečky až po zajištění volnosti posunové cesty v obvodu vlečky. Pokud má být dán souhlas k posunu na vlečce, musí být veškerá drážní vozidla odstavená na vlečce v klidu a zajištěna proti pohybu. Silniční vozidla nebo jiné stroje a zařízení nesmí zasahovat do posunové cesty a musí být uvolněn volný schůdný a manipulační prostor. Dokud nebude podmínka splněna, nesmí dispečer vlečky udělit souhlas k posunu.
- Za způsob zabezpečení a sjednání jízd drážních vozidel v místě styku drah je odpovědná SŽ prostřednictvím odpovědné osoby signalisty ŽST Hradec Králové hl. n. v součinnosti s dispečerem vlečky.
- Způsob a pravidla vzájemné komunikace odpovědných osob při sjednávání jízd mezi dráhami stanovují příslušná ustanovení externích předpisů SŽ.

- Žádost a souhlas pro sjednání jízd drážních vozidel mezi dráhami musí obsahovat:
 - jméno a příjmení odpovědné osoby sjednávající jízdu
 - označení drážních vozidel (posunový díl), název dopravce,
 - místo, odkud, (příp. přes které místo) a kam (označení koleje) je jízda drážních vozidel sjednána,
 - dobu povolení posunu (od – do).
 - Za nemožného dorozumění mezi signalistou a dispečerem vlečky se jízdy nesmí uskutečnit.
- Správce vlečky a signalista jsou povinni se vzájemně informovat o organizaci drážní dopravy a o změně stavebně technických parametrů staveb dráhy a staveb na dráze, které mají přímý vliv na bezpečnost a plynulost drážní dopravy.
- Dispečer vlečky vede v el. podobě (tabulka MS Excel) evidenci vjezdů a odjezdů na/z vlečky. Vzor tabulky je uveden v Příloze č.3.

6.6. Řízení drážní dopravy v obvodu vlečky a na styku drah

- Drážní doprava v obvodu vlečky a na styku drah se řídí zjednodušeně podle § 24 Vyhl. 173/1995 Sb. dopravní řád drah.
- Hnací vozidla dopravců mohou zajiždět na všechny vlečkové koleje uvedené v tabulce č.1. Pro provozování HDV a SHV dopravců na vlečce musí mít dopravce zpracovány vlastní vnitřní předpisy upravující provoz a údržbu těchto drážních vozidel. Tato povinnost platí i pro provozovatele.
- V obvodu vlečky i na styku je povoleno provádět jednoduchý posun pomocí HDV, který vždy může provádět pouze jediný dopravce, tj. jediný pohyb drážních vozidel. Posun trhnutím, odrazem, ruční posun a spouštění vozidel na vlečce jsou zakázány.
- Při jízdě na vlečku se vozidla sunou nebo táhnou, tažený i sunutý posunový díl musí být zapojen do průběžné samočinné brzdy.
- Řízení drážní dopravy (zabezpečení jízd drážních vozidel) v obvodu vlečky a na styku drah zajišťuje strojvedoucí příslušného dopravce, je osobou odpovědnou, odborně a zdravotně způsobilou, za řízení drážní dopravy v obvodu vlečky a na styku drah (organizace posunu).
- Strojvedoucí je povinen včas před zahájením posunu žádat o souhlas k posunu dispečera vlečky. Pokud je součástí zamýšleného posunu i jízda do/z ŽST Hradec Králové hl.n., dispečer vlečky sjednává souhlas k jízdě na styku drah s výpravčím ve smyslu Smlouvy o styku vzájemně zaústěných drah.
- Souhlas k posunu může dispečer vlečky povolit za splnění následujících podmínek:
 - a) je zajištěna volnost pojížděných kolejí, volný manipulační a schůdný prostor a otevření vrat vlečky. Zajištění lze provést i nepřímo tak, že strojvedoucí ohlásí dispečerovi vlečky telefonicky situaci a volnost kolejí na vlečce a zaručí splnění podmínek,

- b) na vlečce není prováděn žádný jiný posun (lze zajistit telefonicky analogicky dle předchozího bodu),
 - c) na vlečce nebude v době obsluhy v pojižděných kolejích prováděna žádná ložná manipulace do a z drážních vozidel (lze zajistit telefonicky analogicky dle předchozího bodu),
 - d) za snížené viditelnosti bude vlečka řádně osvětlena,
 - e) je zajištěna kontrola zajištění vozidel proti ujetí po ukončení posunu strojvedoucím.
- Strojvedoucím určený zaměstnanec (vlakvedoucí, ZPŘS, vedoucí posunu, posunovač) přestaví výhybky pro zamýšlený směr jízdy posunového dílu. Před uvedením posunového dílu do pohybu se přesvědčí o zajištění vrat brány v otevřené poloze a volnosti posunové cesty.
 - Přestavování výhybek při posunu a zajištění výhybek v základní poloze po ukončení posunu provádí strojvedoucím určený zaměstnanec.
 - Před zahájením posunu zajistí strojvedoucím určený zaměstnanec (vlakvedoucí, ZPŘS, vedoucí posunu, posunovač) uvolnění brzd vozů a odstranění prostředků k zajištění vozidel proti ujetí (zarážky a klíny), svěšení vozů a propojení průběžného potrubí, uzavření klapek a dveří vozů, opuštění průjezdného průřezu i volného schůdného prostoru osobami a případných vozidel a zařízení. Zvýšenou pozornost je nutno věnovat místům, kde volný schůdný a manipulační prostor není dodržen. Určený zaměstnanec zaujme takové místo, aby z něj mohl bezpečně sledovat posunovou cestu a řídit posun.
 - Před zahájením posunu musí být zastaven každý jiný pohyb drážních nebo silničních vozidel v obvodu vlečky i na styku drah.
 - Před započatím posunu musí být všichni zúčastnění pracovníci zpraveni o zamýšleném posunu. Při vlastním posunu musí být zajištěn soulad činností všech zúčastněných pracovníků a řádně postavena posunová cesta.
 - Při sunutí posunujícího dílu musí jít nebo jet v čele strojvedoucím určený zaměstnanec (vlakvedoucí, ZPŘS, vedoucí posunu, posunovač), pokud nemůže přehlédnout posunovou cestu a dávat potřebné návěsti pro posun. Má-li posunující díl najíždět na stojící vozidla, mohou být návěsti dávány z místa mezi čelem sunutého posunujícího dílu a stojícími vozidly, je-li přehled na posunovou cestu. Nemá-li první vůz v čele sunutého dílu schůdky, stupačky, nebo plošinu, může jet zaměstnanec posunovací čety i na zadním čele druhého sunutého vozidla, pokud má přehled na posunovou cestu a nedojde-li k přerušení návěstního styku se strojvedoucím.
 - Při posunu spojených (činných) hnacích vozidel, kdy není možné řídit vozidlo ze stanoviště, z něhož je nejlepší výhled, musí vždy strojvedoucí určit zaměstnance (vlakvedoucí, ZPŘS, vedoucí posunu, posunovač), který musí jít nebo jet v čele posunového dílu pro zamýšlený směr posunu a řídit posun.
 - Při posunu je povoleno používat radiostanice. Návěsti v radiovém provozu a zásady používání radiostanic jsou uvedeny ve VPŘ níže.

- Maximální rychlost při posunu je 15 km/h, při sunutí vozů 5 km/h. Při posunu na stojící vozidla musí být tato stojící vozidla zajištěna proti ujetí. Rychlost při posunu na tato vozidla nesmí být větší než 5 km/h.
- Posunový díl musí být průběžně brzděn.
- Po ukončení posunu musí být vozy řádně zajištěny proti ujetí, nepoužité zarážky k zajištění vozů musí být bezpečně uloženy ve stojanu.
- Po ukončení posunu zkontroluje strojvedoucí (nebo jím určený zaměstnanec) přestavení výhybek do základní polohy a zajistí uzavření vlečkových vrat. Poté strojvedoucí musí ohlásit dispečerovi vlečky ukončení posunu.
- Při posunu ke zpevněným pojezdovým plochám dává strojvedoucí opakovaně návěst „Pozor“.
- Při sunutí posunového dílu přes zpevněné pojezdové plochy musí posunovač jet na prvním sunutém voze, nebo jít v čele posunového dílu. Strojvedoucí jede přes zpevněné pojezdové plochy se zvýšenou opatrností s možností zastavit posunující díl před každou vyskytnuvší se překážkou.
- Při tažení posunového dílu přes zpevněné pojezdové plochy jsou podmínky stejné jako při jízdě se zvýšenou opatrností
- Posunovač musí zabezpečit, aby v místech přilehajících zpevněných ploch nedošlo ke střetu se silničním vozidlem a to tak, že 30 m před zpevněnou plochou dá strojvedoucímu návěst „Pomalů“, a dále
 - pokud zjistí, že se k přiléhající zpevněné ploše blíží silniční vozidlo a nemá jistotu, že toto silniční vozidlo bezpečně zastaví mimo prostor koleje, dá strojvedoucímu návěst „Stůj“.
 - se zvláštní opatrností je třeba posunovat v prostoru přiléhajících zpevněných ploch, kde se mohou pohybovat silniční vozidla a jiná mechanizace. Posun blízkosti těchto ploch může být prováděn, pouze za podmínky, že se zde nepohybují silniční vozidla a jiná mechanizace a jejich části nezasahují do průjezdného průřezu pro zamýšlený pohyb posunového dílu. Dále budou přítomní zaměstnanci zpraveni o zamýšleném pohybu posunového dílu.
 - při posunu v prostoru přilehlých zpevněných ploch, je zakázáno v tomto prostoru a v jeho blízkosti dávat ruční speciální návěsti „Přiblížit“ a „Stlačit“

6.7. Zajišťování vozidel proti ujetí, svěšování a rozvěšování vozidel

- Při svěšování, rozvěšování a zajišťování vozidel proti náhodným pohybům je nutno dodržovat obecné bezpečnostní zásady a ustanovení dopravního řádu drah.
- DV se odstavují na všech kolejích s výjimkou koleje č. 102 a 108b a to v úsecích od námezníků výhybek do konce kolejí.
- Každé odstavené DV nebo skupina vozidel musí být zajištěna proti ujetí utažením ruční brzdy a podložením jednou zarážkou prvního vozu ze strany od začátku vlečky, skupina

vozidel musí být navíc vzájemně svěřena. V případě, že na příslušném vozidle není spolehlivá ruční brzda, musí být vozidlo nebo skupina vozidel podložena dvěma zarážkami ze strany od začátku vlečky a jednou zarážkou z opačné strany.

- Při použití ruční brzdy se musí vždy ověřit, zda všechny zdrže pevně přiléhají.
- Zajištění DV proti ujetí provádí vždy ten posunovač, který vozidla odstavuje.
- Za odstranění zařízení zajišťujících DV proti ujetí zodpovídá ten zaměstnanec, který zahajuje posun s odstavenými vozidly.
- HDV a SHV se odstavují na všech kolejích v úsecích od námezníků výhybek do konce kolejí.
- Každé odstavené HDV a SHV musí být zajištěno ruční brzdou a podložením dřevěnými klíny. HDV a SHV se zajišťují vždy nezávisle na ostatních vozidlech. Za zajištění HDV a SHV proti ujetí odpovídá strojvedoucí.
- Za odstranění zařízení zajišťujících HDV a SHV proti ujetí zodpovídá strojvedoucí popř. jim určený zaměstnanec, který zahajuje posun s odstavenými vozidly.
- Místo pro uložení zarážek a podložek je na stojanech u vlečkových kolejí.

6.8. Přestavování výhybek

- Výhybka je správně přestavena:
 - a) je-li přestavena pro zamýšlenou jízdu,
 - b) přiléhá-li pojížděný jazyk k opornici,
 - c) je-li závěr výměny správně uzavřen,
 - d) jsou-li spojovací tyče a jejich spojení v pořádku,
 - e) souhlasí-li poloha a návěst výhybkového návěstidla s polohou výhybky.
- Je zakázáno:
 - a) přestavit výhybky těsně před pohybujícími se vozidly, výjimku tvoří přestavení, které může zabránit hrozícímu nebezpečí,
 - b) přestavit výhybku, která je obsazena vozidly,
 - c) přestavovat výhybky dříve, než předchodí vozidlo uvolní námezník,
 - d) pojíždět výhybky v nesprávné poloze, nebo výhybky přestavovat vozidly.
- Vozidla, která svojí jízdou provedla násilné přestavení výměny („rozřez“), nesmějí být zastavena, dokud úplně nepřejedou výhybku, ledaže je další jízda nebezpečná. Jízda opačným směrem přes rozříznutou výměnu je zakázaná. Každý zaměstnanec, který takovou závadu zaviní nebo zpozoruje, je povinen ji ohlásit ihned dispečerovi vlečky.

7. Rádiový provoz

- 7.1. Při posunu v obvodu vlečky a na styku drah lze používat pro předávání návěstí jen radiostanice se schválenými frekvencemi. Na vlečce je povoleno používat návěstí pro rádiový provoz podle vnitřního předpisu dopravce tak, aby nemohlo dojít k záměně se základními návěstmi stanovenými v dopravním řádu drah.
- 7.2. Návěstí používané při posunu v rádiovém provozu je povinen určit dopravce ve svém vnitřním předpise o provozování drážní dopravy.

8. Šetření mimořádných událostí

- 8.1. Mimořádnou událostí (MU) je závažná nehoda, nehoda nebo ohrožení v drážní dopravě, které ohrožuje nebo narušuje bezpečnost, pravidelnost a plynulost provozování drážní dopravy, bezpečnost osob a bezpečnou funkci staveb a zařízení nebo ohrožuje životní prostředí. Závažnou nehodou v drážní dopravě je srážka nebo vykolejení drážních vozidel v souvislosti s provozováním drážní dopravy s následkem smrti, újmy na zdraví nejméně 5 osob nebo škody velkého rozsahu. Nehoda v drážní dopravě je mimořádná událost, k níž došlo v souvislosti s provozováním drážní dopravy, s následkem smrti, újmy na zdraví nebo značné škody. Jiné mimořádné události se považují za ohrožení v drážní dopravě.
- 8.2. Smluvní dopravci musí mít zpracován vnitřní předpis pro šetření MU a také traumatologický plán – opatření pro záchranu života (první pomoc) a zajištění nezbytné lékařské pomoci. Dopravce HROCHOSTROJ a.s. má zpracován vnitřní předpis VPŘ, který je v souladu s příslušnými ustanoveními Smlouvy o styku vzájemně zaústěných drah.
- 8.3. Šetřením mimořádných událostí může provozovatel pověřit zhotovitele na základě uzavřené smlouvy o spolupráci při šetření mimořádných událostí v drážní dopravě a v případech smrtelných pracovních úrazů.
- 8.4. V případě úrazu je každý pracovník povinen poskytnout první pomoc postiženému, zjistí se rozsah ublížení na zdraví, poskytne se první pomoc a zajistí se lékařská pomoc, pokud tak již nečiní někdo jiný.
- 8.5. Informace o umístění prostředků první pomoci na vlečce je součástí předání informací o rizicích. Na každém hnacím drážním vozidle musí být umístěna lékárnička třídy II.
- 8.6. Dojde-li na vlečce k mimořádné události, je pracovník, který toto zjistil, povinen ihned MU nahlásit správci vlečky, který dále postupuje podle ohlašovacího rozvrhu, který je uveden v příloze 2.
- 8.7. Prvotní hlášení z místa se MU musí podat neprodleně, bez zřetele na denní či noční dobu. Zjišťování všech podrobností nesmí způsobit průtah v hlášení.
- 8.8. Správce vlečky musí být po dobu, po kterou dal souhlas s posunem v obvodu vlečky v pohotovosti, je odpovědný za nahlášení MU na DI a zabránění dalším škodám.
- 8.9. Správce vlečky neprodleně ohlásí vznik každé MU, kterou sám zjistil, nebo mu byla oznámena:
 - Drážní inspekci

- Odbornému dohledu
 - Výpravčímu (ohlašovací pracoviště) ŽST Hradec Králové hl.n.,
 - Zdravotní záchranná pomoc
 - HZS ČR, operačnímu integrovanému středisku jednotky požární ochrany HZS SŽ,
 - Drážní inspekci
 - nehodu a závažnou nehodu v drážní dopravě navíc i Polici ČR.
- 8.10. Činností pracovníků provádějících jakoukoliv práci na vlečce na místě MU nesmí být znehodnoceny stopy a důkazy vedoucí ke zjištění a objasnění příčiny MU. S odklizovacími a obnovovacími pracemi se smí započít pouze po jasném a jednoznačném souhlasu daném Policií ČR, HZS, Drážní inspekci nebo pověřenou osobou, kteří mimořádnou událost šetří. K pracím nutným k záchraně lidských životů, není toto svolení třeba a musí se zahájit neprodleně. I při těchto pracích je však třeba dbát toho, aby stopy nebyly zbytečně znehodnoceny.
- 8.11. Každý zaměstnanec, který zjistil, že v souvislosti s pohybem vozidla došlo k zachycení nebo přejetí osoby, je povinen učinit všechna opatření k zastavení tohoto vozidla.
- 8.12. Bezprostředně po vzniku mimořádné události je povinností všech pracovníků, kteří se nacházejí v místě události, dle okolností a možností zamezit dalšímu nebezpečí nebo zvětšení škody.
- 8.13. Je-li třeba vyprostit osoby nebo došlo-li k požáru nebo úniku nebezpečných látek nebo lze toto nebezpečí předpokládat, přivolá se bezodkladně HZS SŽ nebo pomocné prostředky nutné k odstranění MU v rámci součinnosti používání nehodových pomocných prostředků obou provozovatelů drah.
- 8.14. K zastavení ujetých vozidel je třeba volit prostředky dle možností a okolností. Nejsou-li k dispozici zvláštní prostředky k zastavení vozidel, nahromadí se na kolejnice různé překážky jako štěrk, hlína, pražce, pokud to čas dovolí.
- 8.15. Strojvedoucí a posunovač je povinen účastnit se odklizovacích prací v rozsahu své činnosti, pokud mu to dovoluje jeho zdravotní stav.
- 8.16. Při vykolejení nebo násilném poškození HDV nebo SHV je nutno zjistit stav akumulátorových baterií a při úniku elektrolytu uvědomit o této skutečnosti vedoucího odklizovacích prací. Pokud je to možné, je nutno akumulátorové baterie vypnout. Dále je nutné všemi dosažitelnými prostředky zamezit nebo alespoň omezit úniku ropných látek. Jejich únik je strojvedoucí povinen oznámit.

9. Bezpečnost a ochrana zdraví při práci na vlečce

- 9.1. Všechny překážky jako stožáry osvětlení ap., které jsou vybudovány ve vzdálenosti zasahující do volného schůdného a manipulačního prostoru, musí být opatřeny bezpečnostním černožlutým nátěrem.
- 9.2. Všichni pracovníci, kteří jsou zúčastněni na posunu v obvodu vlečky, jsou povinni provádět posun tak, aby nedošlo z jejich viny k jakémukoliv ohrožení jejich vlastní bezpečnosti, bezpečnosti ostatních pracovníků a bezpečnosti drážní dopravy.

9.3. Dopravce je v obvodu vlečky povinen zejména:

- a) poučovat pracovníky o bezpečnosti při práci vzhledem k vzniklé situaci, nepříznivému počasí, k překážkám na pracovišti, mimořádnostem apod.
- b) zjišťovat pohovorem s pracovníky, zda nastupují do práce řádně odpočatí a ve střízlivém stavu, při podezření požití alkoholických nápojů nebo omamných prostředků zajišťovat ihned v souladu s pracovním řádem vyšetření, zda pracovník není pod vlivem alkoholu nebo jiných omamných prostředků
- c) dbát, aby nově přijatí zaměstnanci byli přiděleni do závčiku jen svědomitým a zkušeným,
- d) sledovat, zda pracovníci jsou vybaveni předepsanými osobními ochrannými pracovními prostředky a tyto při práci používají a pravidelně udržují,
- e) zabezpečovat, aby případně vzniklý pracovní úraz byl neprodleně ohlášen a byl sepsán záznam o úrazu.

9.4. Pracovníci jsou povinni nastoupit k výkonu práce odpočatí a nesmí být pod vlivem alkoholu či jiných omamných látek, dodržovat vnitřní a bezpečnostní předpisy vydané vedením organizace k zajištění bezpečnosti a ochrany zdraví při práci.

9.5. Před nástupem do práce a během práce nesmějí zaměstnanci ani pracovníci požívat alkoholické nápoje a jiné omamné látky. Pracovníci i zaměstnanci jsou povinni podrobit se na základě výzvy oprávněného zaměstnance vyšetření, zda nejsou pod vlivem alkoholu.

9.6. Pracovníci mohou vstupovat do kolejiště jen za účelem plnění svých povinností, nepřetržitě si tuto skutečnost uvědomovat a vždy se rozhlédnout na obě strany.

9.7. Pracovníci jsou dále povinni:

- a) používat při práci předepsané osobní ochranné pracovní prostředky, které jsou v upotřebitelném stavu,
- b) zúčastňovat se školení a výcviku prováděného organizací v zájmu zvýšení bezpečnosti a ochrany zdraví při práci a podrobit se předepsaným zkouškám,
- c) hlásit každý úraz bezprostředně nadřízenému pracovníkovi ihned, i když úraz nemá za následek okamžitou pracovní neschopnost,
- d) podrobovat se včas periodickým i mimořádným lékařským prohlídkám,
- e) dodržovat stanovené technologické a pracovní postupy.

9.8. Práce v kolejišti vyžaduje ode všech pracovníků zvýšenou pozornost, a proto je zakázáno:

- a) vstupovat do kolejiště bez soustředění se na provoz a bez rozhlédnutí se na obě strany,
- b) zdržovat se v kolejišti bez důvodu a náležité pozornosti,
- c) přecházet koleje bez rozhlédnutí se na obě strany,
- d) přecházet koleje před posunujícím dílem,
- e) podlézat vozidla, přecházet koleje za stojícími vozidly ve vzdálenosti menší než 5 m, nebo procházet mezerami mezi vozidly, je-li vzdálenost mezi nimi menší než 10 m a není-li jistota, že vozy nebudou uvedeny do pohybu, přecházet těsně za jedoucimi vozidly,
- f) stoupat na hlavu kolejnic, srdcovku, přídržnici, jazyk nebo opornici výměny,
- g) vstupovat do prostoru a zdržovat se, kde není dodržen průjezdný průřez, pokud tam stojí vozidla,
- h) sedat na kolejnice, nárazníky, obvodové stěny nákladních vozů, stupačky a schůdky vozidel, zavěšovat se na pohybující se vozidla nebo zdržovat se na jakýchkoli místech vozidel,

- i) přecházet po náraznících vozidel, po šroubovákách nebo po samočinných spráhlech a stát na nich,
- j) dotýkat se nebo stát a sedat na elektrická zařízení a pokládat na ně jakékoliv předměty,
- k) naskakovat na vozidla a seskakovat z vozidel, pokud jsou v pohybu,
- l) stát na vzpěrách, na ložiskách vozidel, na podélnících a obsluhovat z nich ruční brzdu,
- m) vystupovat, sestupovat, jakož i stát na brzdové plošině, schůdcích, boční stupače, pokud není možnost držet se pevně držadla vozu,
- n) tlačít nebo táhnout vozy za nárazníky, případně šroubovky,
- o) vkládat zarážky mezi nápravy vozů, jakož i pokládat zarážky na vzdálenost menší než 10 m před jedoucím vozidlem, při pokládání zarážky musí pracovník stát vždy čelem k příjíždějícímu vozidlu, po položení zarážky musí pracovník ustoupit stranou a směrem k blížícímu se vozidlu, aby nebyl zraněn při případném odhození zarážky,
- p) čistit vozidla nebo upravovat náklad na vozidle za jeho pohybu, opravovat mechanizační prostředky za chodu a bez jejich zabezpečení proti samovolnému uvedení do pohybu,
- q) kouřit a zdržovat se na vlečce s otevřeným ohněm
- r) pracovat bez předepsaných osobních ochranných pracovních prostředků, odstraňovat nebo poškozovat ochranná zařízení na strojích a strojních zařízeních.

9.9. Aby byla zajištěna bezpečnost a ochrana zdraví při práci pracovníků pracujících v kolejišti, musí být koleje a prostory podél nich a mezi nimi čisté, bez překážek, řádně odvodněny a osvětleny. Správce vlečky kontroluje dodržování průjezdného průřezu a předepsaného volného schůdného a manipulačního prostoru v obvodu vlečky.

9.10. Strojvedoucí má v rámci BOZP dále tyto povinnosti:

- a) je věcně podřízen dispečerovi vlečky;
- b) je nadřízený (vedoucí pracovní skupiny) všem pracovníkům zúčastněným na posunu (posunovačům apod.), musí je seznamovat s plánem posunu a postupem práce a musí jim zdůraznit nutnost dodržování předpisů o bezpečnosti a ochraně zdraví při práci;
- c) upozorňuje pracovníky pracující v kolejišti na nebezpečí, které jim hrozí;
- d) zajišťuje v průběhu posunu, aby pracoviště bylo v dobrém a schůdném stavu;
- e) zajišťuje odstranění překážky a není-li to možné, vyrozumí dispečera vlečky, do doby odstranění zakáže posunovačům pohyb resp. posun v místě překážky;
- f) nahlašuje správci vlečky vznik MU, pracovních úrazů a technické závady na kolejišti vlečky a jeho provozních zařízeních,
- g) kontroluje neporušenost a čistotu železničních vozů,
- h) pokud strojvedoucí přivěšuje nebo odvěšuje HDV popř. TDV, má dále povinnosti posunovače.

9.11. Vlakovodoucí, ZPŘS, vedoucí posunu, posunovač má v rámci BOZP dále tyto povinnosti:

- a) používá jen ty zarážky, které jsou v použitelném stavu a nejsou poškozeny;
- b) používá při svěšování a rozvěšování vozidel dostatečně dlouhých šroubovek a uchopí je při tom vždy tak, aby nedošlo k zachycení prstů mezi oblíkem šroubovky a hákem táhla;
- c) postaví se tak, aby šroubovka po vyvěšení z háku táhla neporanila nohu,
- d) zaujme takové postavení při jízdách vlaků, posunovaných dílů nebo vozidel, aby nebyli zachyceni uvolněným nákladem, kladkami řetězy, provazy nebo otevřenými dveřmi vozů apod.
- e) při posunu se nesmí zdržovat na nákladech a střeších vozidel, která se pohybují, předbíhat jedoucí vozidla a vstupovat těsně před nimi do koleje.

- 9.12. Vozidla se smějí svěřovat a rozvěšovat jen když se nepohybují. Rozvěšovat vozidla za pohybu není dovoleno.
- 9.13. Vozidla, na která se najíždí, musí být zajištěna proti ujetí podle příslušného ustanovení VPŘ. Při svěřování a rozvěšování vozidel se musí mezi vozidla vstupovat a z prostoru mezi vozidly vystupovat vždy na té straně, na které bylo dohodnuto. Při vstupu mezi vozidla a výstupu z tohoto prostoru se musí pracovník přidržovat madla. Při svěřování a rozvěšování vozidel na výhybkách a přejezdech se musí pracovat se zvýšenou opatrností.
- 9.14. Zjistí-li strojvedoucí při najíždění na stojící vozidla nesprávný a nebezpečný postup posunovače (vstup do koleje mezi nárazníky), je povinen ihned posunový díl zastavit. Další posun se smí uskutečnit až po vystoupení pracovníka z koleje.
- 9.15. Po vstupu mezi stojící vozidla smí být dána návěst „Stlačit“, je-li toho třeba pro ruční svěšení nebo ruční rozvěšení jen tehdy, dotýkají-li se jejich nárazníky.
- 9.16. Zvláště opatrně a ostražitě se musí posunovat s nádržkovými vozy, u nichž je nebezpečí postříkání hořlavinou a jinými nebezpečnými látkami.
- 9.17. Při otevírání a zavírání dveří železničních vozů musí být věnována zvýšená pozornost tomu, aby nedošlo k přiskřípnutí rukou nebo jinému zranění.
- 9.18. Všechna kluzká místa se musí v zimě posypat.
- 9.19. Obsluhovat technická zařízení mohou jen odborně způsobilé osoby.
- 9.20. Nakládat materiál do železničních vozidel nebo ho z nich vykládat se smí jen tehdy, jsou-li vozidla zajištěna proti pohybu brzdami nebo zarážkami s výjimkou průběžné nakládky vozu. Navíc se musí materiál do železničních vozů ukládat tak, aby při jeho vykládce, případě jeho odeírání od dveří kterékoliv strany vozu, nebyla ohrožena osobní bezpečnost pracovníků zúčastněných na vykládce.
- 9.21. Při manipulaci s těžkými předměty se musí pracovat v kolektivu, při takové práci se musí dbát bezpečnosti ostatních spolupracovníků a pokynů vedoucího pracovní skupiny tj. strojvedoucího.
- 9.22. Nejsou-li těžké předměty zabezpečeny proti neočekávanému pohybu, je zásadně zakázáno pod ně vstupovat a pod ně vkládat ruce.
- 9.23. S vysokými předměty se musí manipulovat tak, aby se nepřevrátily, s dlouhými předměty tak, aby nezasáhly do průjezdného průřezu sousední koleje
- 9.24. S dlouhými předměty se musí při jejich nakládání a vykládání manipulovat zvláště opatrně a pozorně, aby jimi nebyli ohroženi ostatní pracovníci.
- 9.25. Z vozu, který byl vyložen, se musí odstranit upevňovací dráty, klíny, hřebíky apod.
- 9.26. Těžké předměty se nesmějí ve vozech opírat o posuvné dveře a musí být uloženy tak, aby při otevření dveří vozu nemohly vypadnout a ohrozit jiné osoby.
- 9.27. Dlouhé, pružné předměty a tvarové železo se nesmí házet na zem nebo podlahu, aby jejich případným vymrštěním nebo odrazem nedošlo ke zranění.

9.28. Při stohování musí být zboží uloženo tak, aby nedošlo k jeho sesutí.

9.29. Manipulace s látkami hořlavými, nebezpečnými výbuchem, jedovatými, musí být prováděna podle příslušných předpisů (ADR a RID).

10. Prohlídky a měření

10.1. Pravidelné prohlídky a měření dráhy na vlečce provádí Chládek a Tintěra, Pardubice a.s. na základě smlouvy o dílo (technický dohled). O provedených prohlídkách vede zápisy v souladu s vyhláškou č. 177/1995 Sb., „Stavební a technický řád drah“, ve znění pozdějších předpisů.

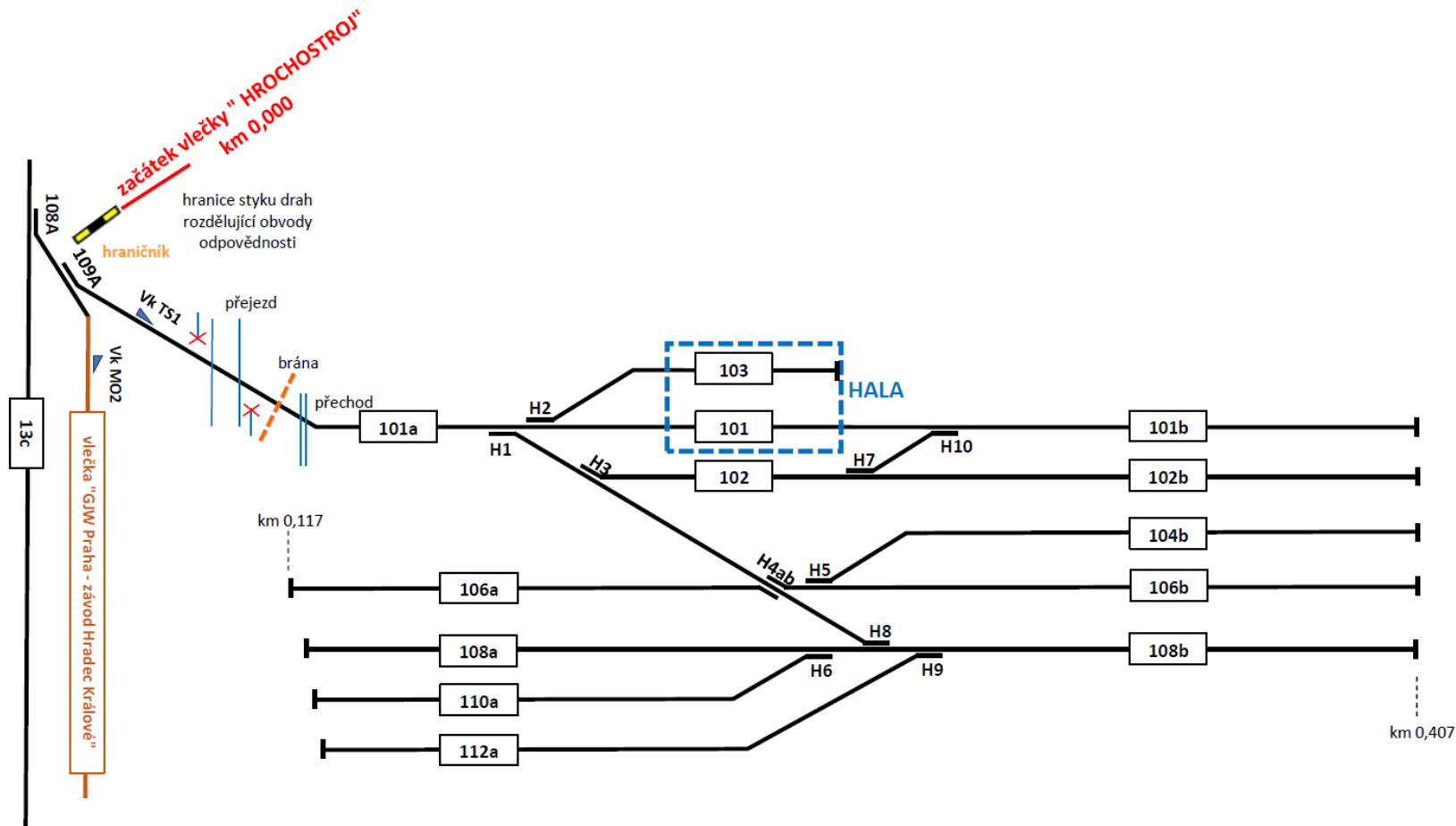
10.2. Časové intervaly prohlídek jsou určeny provozovatelem v tabulce:

pol.	Předmět a způsob prohlídky	Objekt	Časový interval prohlídky
1	Obchůzka tratí s měřením koleje	všechny koleje	12 měsíců
2	Měření rozchodu, směru a výškové polohy kolejnicových pásů kolejí a výhybek	všechny koleje	12 měsíců
		měřícím vozíkem „KRAB“	
3	Měření výškové polohy kolejnicových pásů a rozchodu ve výhybkách	všechny výhybky	3 měsíce
4	Prohlídka výhybek	všechny výhybky	6 měsíců
5	Kontrola průjezdného průřezu	koleje	12 měsíců
6	Komplexní prohlídka vlečky	všechny koleje	12 měsíců
7	Prohlídka sdělovacího a zabezpečovacího zařízení	všechny koleje	není zřízeno
8	Komplexní prohlídka sdělovacího a zabezpečovacího zařízení	všechny	není zřízeno
9	Prohlídka přejezdů	místa s přejezdovou úpravou	12 měsíců

11. Závěrečná ustanovení

11.1. VPŘ vlečka „HROCHOSTROJ“ je platný od 1.9.2024

Příloha č.1 Plán kolejíště vlečky



Ohlašovací rozvrh

Ohlašovací pracoviště	kancelář správce vlečky	724 593 514
Pověřený zaměstnanec k ohlášení MU	správce vlečky	724 593 514
Drážní inspekce	DRÁŽNÍ INSPEKCE centrální ohlašovací pracoviště Těšnov 5 110 00 Praha	pohotovost@dicr.cz 736 521 001
Policie České republiky		158
Operační a informační středisko Hasičského záchranného sboru ČR		150
Zdravotnická záchranná služba		155
Tísňové volání		112
První pomoc	<i>uložení pomůcek pro poskytnutí první pomoci</i>	<i>zdravotnická brašna: správce vlečky autolékárnička: HDV</i>
Provozovatel celostátní dráhy	signalista ŽST Hradec Králové hl.n.	972 341 258

Aktualizace nejméně 1x za rok



